

INTIEL
THE ELECTRONICS ON YOUR SIDE
Модул за формиране на импулси
RPM - МОДУЛ

Ръководство на потребителя

1. Предназначение

RPM модулет е предназначен за вграждане в автомобилни газови системи за формиране на импулси за оборотите на двигателя.

2. Начин на работа

RPM модула получава сигнал от отрицателния полюс на запалителната бобина на първия цилиндър на двигателя и формира правоъгълни импулси необходими на газовия компютър за оборотите на двигателя.

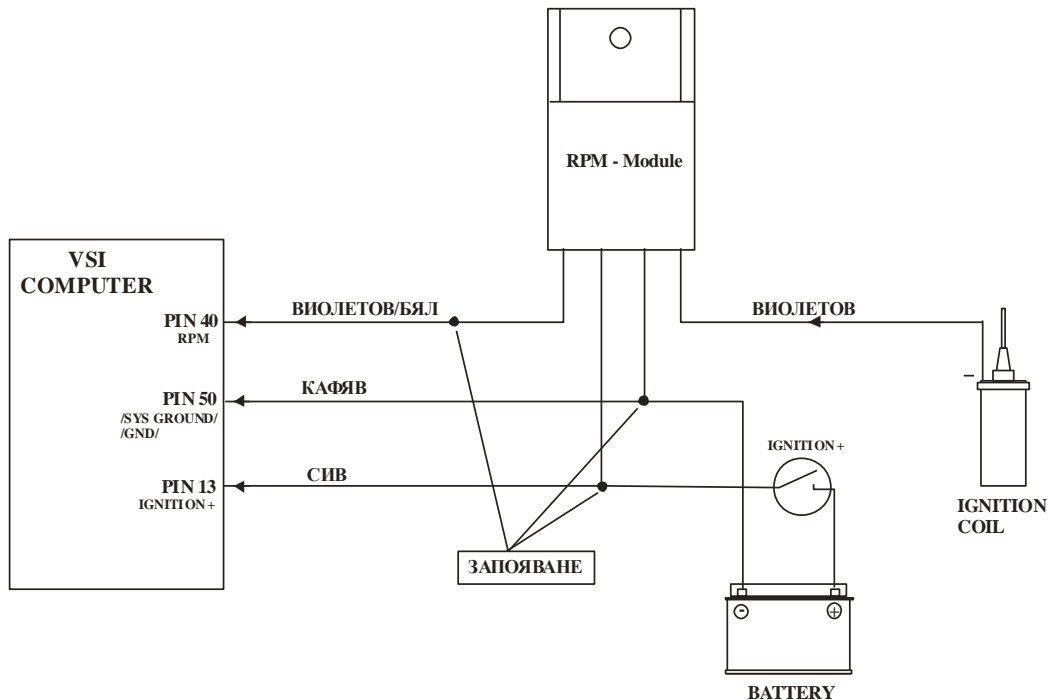
RPM модула формира и ограничава сигнала от запалителната бобина от 400V на 5V.

Импулсите получавани от запалителната бобина достигат до 400V затова RPM модула ги формира и ограничава до 5V.

3. Технически характеристики

- | | |
|---|-----------------|
| 1. Захранващо напрежение | 12V/DC |
| 2. Максимално входно напрежение /виолетов проводник / | 400V |
| 3. Изходно напрежение на имп. /виолетов+бял проводник / | 5V +-5% |
| 4. Степен на защита | IP-65 |
| 5. Температура на околната среда | от -10C до +55C |
| 6. Относителна влажност на ок.среда | до 95% |

4. Connection scheme



5. Гаранционни условия

Гаранцията на изделието е 24 месеца от деня на продажбата, но не повече от 28 месеца от датата на производство, при спазване на изискванията за монтаж, експлоатация, съхранение и транспорт.