

**INTIEL**  
**THE ELECTRONICS ON YOUR SIDE**

**Симулатор на налягане и температура на горивото**

**Ръководство на потребителя**

**1. Предназначение**

Симулаторът е предназначен да се вгражда в автомобилни газови системи.

**2. Начин на работа**

Устройството симулира налягането на горивната помпа и температурата на горивото.

Първоначално през запалителния ключ се подава захранващо напрежение съответно  $+12V$  на проводника с червен цвят/ и /маса на проводника с кафяв цвят/. В началото няма управляващ сигнал на белия проводник, в този случай симулатора свързва на късо жълтия проводник с оранжевия и зеления с белия проводник.

Като по този начин сензора за температура и налягане е свързан с бордовия компютър на автомобила.

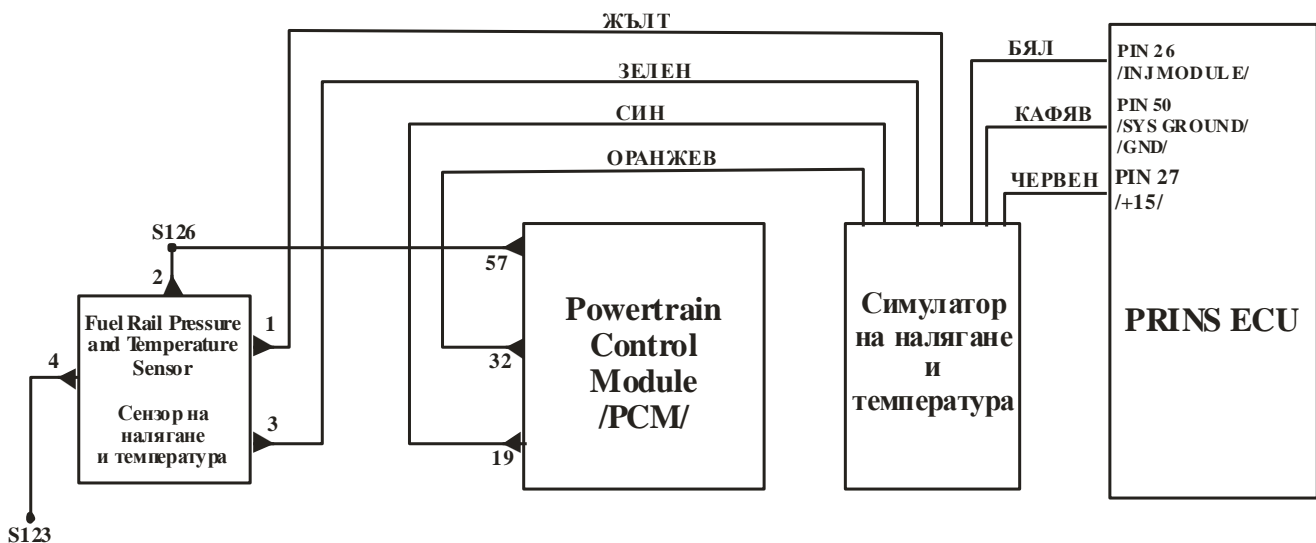
След подаване на управляващ сигнал на белия проводник /GND/ симулатора разединява горе описаните проводници и подава сигнал от 0 до 10V по проводника с оранжев цвят.

Този сигнал се настройва чрез тример потенциометъра под капачето на устройството и свързва вътрешен резистор 30к към маса.

**3. Технически характеристики**

1. Захранващо напрежение	12V/DC
2. Максимален консумиран ток	20mA
3. Изходно напрежение / оранжев проводник /	от 0 до 10V
4. Изходно съпротивление /син проводник /	30к - +10%.
5. Степен на защита	IP-65
6. Температура на околна среда	от -10С до +55 С
8. Относителна влажност на ок. среда	до 95%

**4. Схема на свързване**



**5. Гаранционни условия**

Гаранцията на изделието е 24 месеца от деня на продажбата, но не повече от 28 месеца от датата на производство, при спазване на изискванията за монтаж, експлоатация, съхранение и транспорт.