

СД "ИНТИЕЛ"
ЕЛЕКТРОНЕН ДВУКАНАЛЕН РЕГУЛАТОР
НА ТЕМПЕРАТУРА И ВЛАЖНОСТ
ТИП: RH – 1.4.2

гр. Поморие
ул."П.Берон", №9
тел.: 0596/33366
www.intiel.com




I. Предназначение

Електронният двуканален регулатор е предназначен да измерва и поддържа зададена температура (от 0° до 100°C) и относителна влажност на въздух и газове (от 0% до 100%).

II. Принцип на действие

Устройството (RH) следи влажността на измерваната среда и при разлика със зададената стойност включва или изключва изпълнително устройство. Задаването на желаната влажност се извършва чрез натискане на бутона и завъртане на потенциометъра L2. Влажността се индицира чрез три разрядна светодиодна индикация, като показанието се изменя чрез бутона X/W, като X(текуща) / W(зададена).

Устройството (Termocontrol) следи температурата на измерваната среда и при разлика със зададената стойност включва или изключва изпълнително устройство. Задаването на желаната температура се извършва чрез натискане на бутона и завъртане на потенциометъра L1. Температурата се индицира чрез три разрядна светодиодна индикация, като показанието се изменя чрез бутона X/W, като X(текуща) / W(зададена).

Светлинните индикатори с означение  показват състоянията на всяко от релетата на регулатора (когато е светнал, релето е включено).

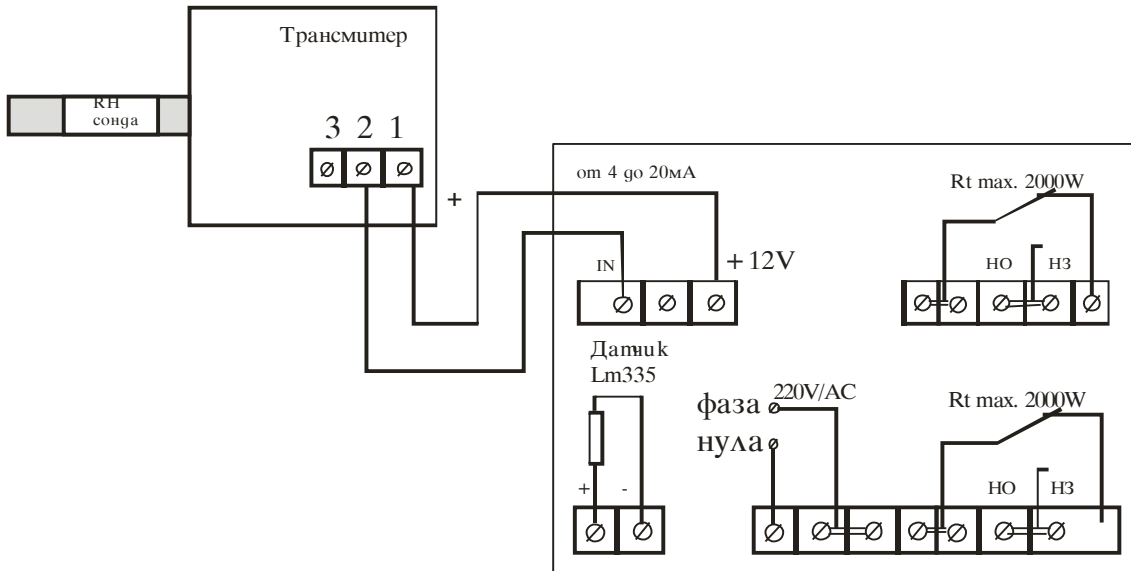
III. Технически характеристики

1. Захранващо напрежение	220V/AC
2. Номинален ток през контактите	10A/250V/AC
3. Номинална мощност на комутация	2000W
4. Обхват на регулиране по влажност	от 0% до 100%
5. Клас на точност	+/- 2%
6. Обхват на регулиране по температура	от 0 до 100°C
7. Клас на точност	+/-1°C
8. Изходен сигнал от трансмитера	от 4 до 20mA
9. Температура на околната среда	от - 20°C до +70°C
– за сондата	от 0°C до +40°C
– за регулатора и трансмитера	

IV. Начин на монтаж

Електронният двуканален регулатор е поместен в пластмасова кутия, снабдена с елементи за вграден монтаж. Свързването към електрическите вериги се осъществява чрез клеморедата, монтирана на задния панел на регулатора по показаната схема.

V. Схема на свързване



VI. Гаранционни условия

Гаранционният срок на изделието е 24 месеца от деня на закупуването, но не повече от 28 месеца от датата на производство, при спазване на изискванията на монтаж, експлоатация, съхранение и транспорт.