

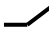


I. Предназначение

Електронният регулатор на влажност е предназначен да измерва и поддържа зададената относителна влажност на въздух и газове от 0% до 100%.

II. Принцип на действие

Електронният регулатор на влажност следи влажността на измерваната среда и при разлика със зададената влажност включва или изключва изпълнително устройство. Влажността и зададената температура се индицират чрез светодиодна три разрядна индикация.

Светлинният индикатор с означение  показва състоянието на релето на регулатора (когато е светнал, релето е включено). Задаването на желаната влажност се извършва чрез натискане на бутона и завъртане на потенциометъра. Бутонът има две положения – "X" и "W". В положение "X" се индицира текущата влажност, а в положение "W" се индицира зададената влажност.

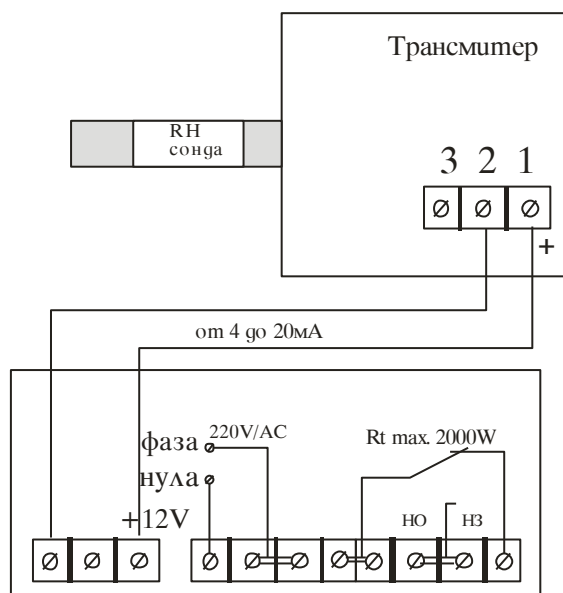
III. Технически характеристики

1. Захранващо напрежение	220V/AC
2. Номинален ток през контактите	10A/250V/AC
3. Номинална мощност на комутация	2000W
4. Обхват на регулиране	от 0% до 100%
5. Клас на точност	+/- 2%
6. Изходен сигнал от трансмитера	от 4 до 20mA
7. Температура на околната среда	
– за датчика	от - 20°C до +70°C
– за регулатора и трансмитера	от 0°C до +40°C

IV. Начин на монтаж

Електронният регулатор на влажност е поместен в пластмасова кутия, снабдена с елементи за вграден монтаж. Свързването към електрическите вериги се осъществява чрез клеморедата, монтиран на задния панел на регулатора по показаната схема.

V. Схема на свързване



VI. Гаранционни условия

Гаранционният срок на изделието е 24 месеца от деня на закупуването, но не повече от 28 месеца от датата на производство, при спазване на изискванията на монтаж, експлоатация, съхранение и транспорт.