



I. Предназначение

Електронният регулатор на влажност е предназначен да измерва и поддържа зададена относителна влажност на въздух и газове от 0% до 100%.

II. Принцип на действие

Електронният регулатор на влажност следи влажността на измерваната среда и при разлика със зададената влажност управлява изпълнително устройство чрез изходи от 0÷10V и 10÷0V. Влажността и зададената температура се индицират чрез светодиодна три разрядна индикация.

Задаването на желаната влажност се извършва чрез натискане на бутона и завъртане на потенциометъра. Бутонът има две положения – "X" и "W". В положение "X" се индицира текущата влажност, а в положение "W" се индицира зададената влажност.

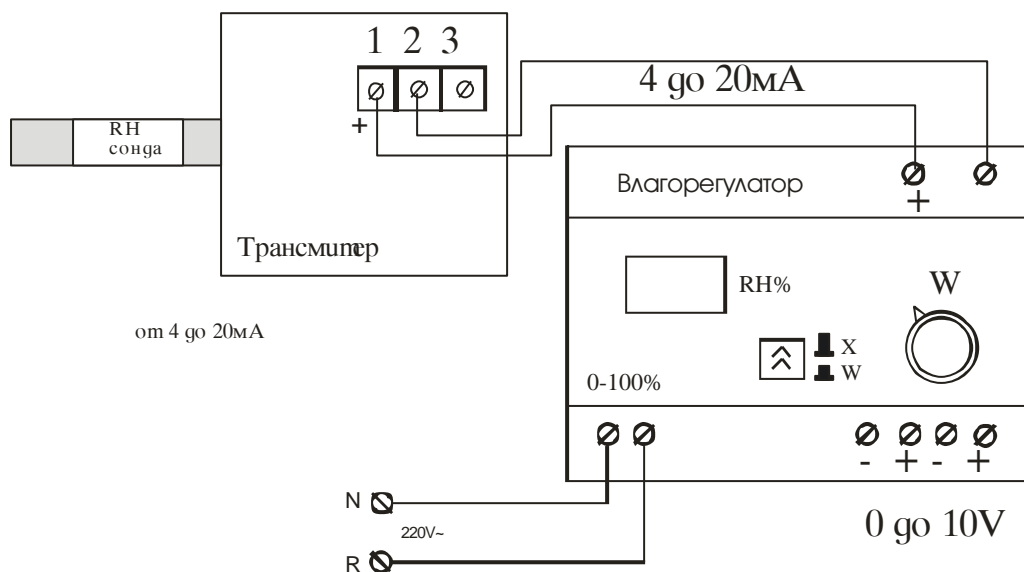
III. Технически характеристики

1. Захранващо напрежение	220V/AC
2. Напрежение на изходите	от 0V до 10V
3. Изходен ток	от 0 до 20mA
4. Обхват на регулиране	от 0% до 100%
5. Клас на точност	+/- 2%
6. Изходен сигнал от трансмитера	от 4 до 20mA
7. Температура на околната среда	от - 20°C до +70°C
– за датчика	от 0°C до +40°C
– за регулатора и трансмитера	

IV. Начин на монтаж

Електронният регулатор на влажност е поместен в пластмасова кутия, снабдена с елементи за шинен монтаж. Свързването към електрическите вериги се осъществява чрез клеморедата по показаната схема.

V. Схема на свързване



VI. Гаранционни условия

Гаранционният срок на изделието е 24 месеца от деня на закупуването, но не повече от 28 месеца от датата на производство, при спазване на изискванията на монтаж, експлоатация, съхранение и транспорт.