

**ЕЛЕКТРОННО ФОТОРЕЛЕ  
ТИП: EFR-01**

**I. Предназначение**

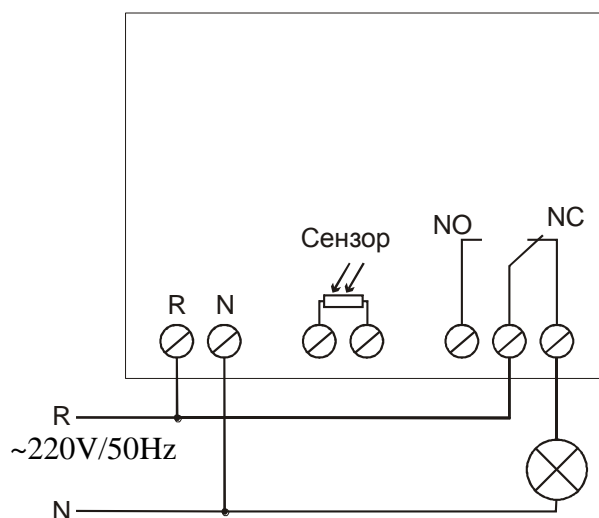
Електронното фотореле EFR-1 е предназначено да включва или изключва електрически вериги в зависимост осветеността. Използва се за управление на уличното осветление и дежурно осветление в помещения, където е необходимо.

**II. Технически параметри**

- |                                        |                      |
|----------------------------------------|----------------------|
| - Захранващо напрежение                | ~220V/50Hz           |
| - Максимален ток през контактите       | 10A/250V AC          |
| - Температура на ок. среда             | от - 10 °C до +40 °C |
| - Относителна влажност на ок. среда    | до 80%               |
| - Пробивно напрежение между контактите | 1000V                |
| - Време на закъснение на вкл. и изкл.  | 20 сек.              |

**III. Начин на работа**

След подаване на захранващо напрежение, фоторелето следи нивото на осветеност, чрез изнесен светлочувствителен елемент, който реагира на осветеността (светло – тъмно) и изработва сигнал за превключване контакта на релето.



**IV. Гаранционни условия**

Гаранционният срок на изделието е 24 месеца от деня на закупуването, но не повече от 28 месеца от датата на производство, при спазване на изискванията за монтаж, експлоатация, съхранение и транспорт.

**ГАРАНЦИОННА КАРТА**

Производител: <b>INTIEL</b>
Тип на изделието: <b>EFR-01</b>
Дата на производство: <b>5-Oct-16г</b>
ОТК: <b>2K</b>
Дата на продажба: