

ЕЛЕКТРОННО ФОТОРЕЛЕ ТИП: EFR-02

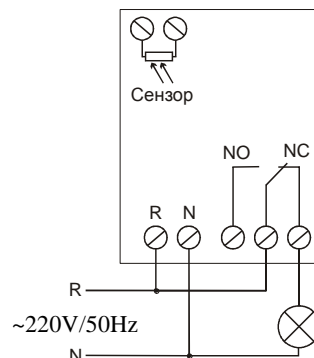


I. Предназначение

Електронното фотореле EFR-2 за монтаж на евро шина, е предназначено да включва или изключва електрически вериги в зависимост от осветеността. Използва се за управление на уличното осветление и дежурно осветление в помещения, където е необходимо.

II. Технически параметри

- Захранващо напрежение ~220V/50Hz
- Максимален ток през контактите 10A/250V AC
- Температура на ок. среда от - 10 °C до +40 °C
- Относителна влажност на ок. среда до 80%
- Пробивно напрежение между контактите 1000V
- Време на закъснение на вкл. и изкл. 20 сек.



III. Начин на работа

След подаване на захранващо напрежение, фоторелето следи нивото на осветеност, чрез изнесен светлочувствителен елемент, който реагира на осветеността (светло – тъмно) и изработва сигнал за превключване контакта на релето. Състояние "светло" се индицира, чрез светодиода и съответствува на положение нормално затворен контакт на релето.

Датчика трябва да бъде поставен на място, където не може да бъде осветен от източника включен от фоторелето.

IV. Гаранционни условия

Гаранционният срок на изделието е 24 месеца от деня на закупуването, но не повече от 28 месеца от датата на производство, при спазване на изискванията за монтаж, експлоатация, съхранение и транспорт.

ГАРАНЦИОННА КАРТА

Производител: INTIEL	
Тип на изделието: EFR-02	
Дата на производство: 5-Oct-16г	
ОТК: 2K	
Дата на продажба:	