

INTIEL

ЕЛЕКТРОНИКАТА НА ВАША СТРАНА

ПРОГРАМИРУЕМ ДИФЕРЕНЦИАЛЕН ТЕРМОСТАТ
ЗА СТЕНЕН МОНТАЖ ДТ-3.2

РЪКОВОДСТВО ЗА ПОТРЕБИТЕЛЯ

1. Предназначение

Диференциалният термостат се вгражда в системи за подготовка на битова гореща вода в бойлери, загрявани комбинирано от соларни панели (камини) и ел. нагреватели. Предназначен е да управлява работата на циркуляционна помпа, монтирана във водния кръг между панелите (камината) и серпентината на бойлера. По този начин се регулира топлинният обмен между тях.

2. Начин на работа

Термостатът разполага с два температурни датчика, монтирани съответно в бойлера и соларните панели. В процеса на работа термостатът наблюдава следните параметри:

2.1 ΔT , Δt – съответно зададена и действителна разлика между температурите на панела и бойлера. ΔT може да се задава в граници от 2 до 20°C. **Настройка по подразбиране 10°C;**

2.2 W_b – зададена температура в бойлера, до която той може нормално да се загрее от соларните панели. Задава се в граници от 30 до 90°C. **Настройка по подразбиране 60°C;**

2.3 $T_{b_{max}}$ – критична, максимално допустима температура в бойлера. Настроява се в граници от 80 до 100°C. **Настройка по подразбиране 95°C;**

2.4 $T_{p_{min}}$ – минимална температура на соларния панел. Задава се в граници от 20 до 50 °C. **Настройка по подразбиране 40°C;**

2.5 $T_{p_{max}}$ – максимално допустима температура на соларния панел. Задава се в граници от 80 до 110°C. **Настройка по подразбиране 105°C;**

2.6 $T_{p_{defrost}}$ – Температура на размразяване на соларния панел. Задава се в граници от -20 до 10°C. **Настройка по подразбиране, без размразяване - -;**

2.7 $T_{b_{min}}$ – минимална температура в бойлера. Не се задава. **Настройка по подразбиране 20°C;**

Работата на термостата се определя в зависимост от състоянието на датчиците както следва:

А) Нормални режими на работа

- При положителна разлика Δt между температурите на панела (камината) и бойлера, по-голяма от зададената ΔT с 3°C, се включва помпата и се извършва загряване на бойлера от панела. Ако в процеса на загряване на бойлера Δt намалява, то след като Δt се изравни със зададената ΔT , настъпва изключване на помпата.

- Загряване на бойлера при горните условия се извършва само докато температурата в бойлера се изравни със зададената W_b , след което помпата се изключва и се прекратява загряването.

- Ако при горните условия температурата на панела(камината) спадне под $T_{p_{min}}$, то работата на помпата се забранява, независимо от това, че може да е налице $\Delta t > \Delta T + 3^\circ$ и $T_b < W_b$.

- Ако температурата на панела спадне под $T_{p_{defrost}}$, помпата се включва принудително, независимо че е била изключена поради спадане на температурата под $T_{p_{min}}$.

- Ако в предходния режим температурата на бойлера спадне под $T_{b_{min}}$, то помпата също се изключва, като се прекратява размразяването на панела.

В) Аварийни режими на работа

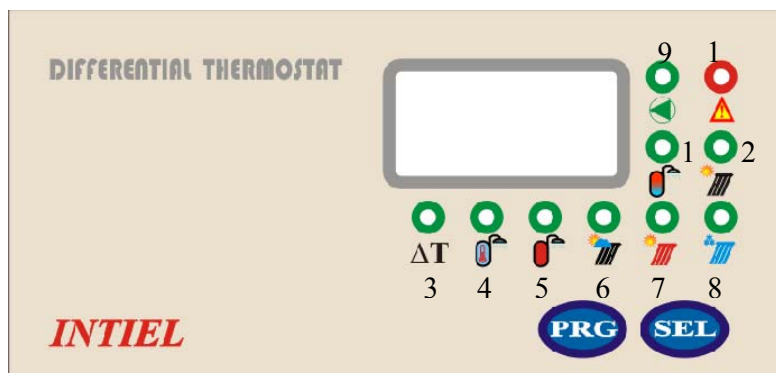
- Ако в процеса на загряване на бойлера температурата на панела(камината) надвиши $T_{p_{max}}$, помпата се включва принудително с цел охлаждане на панела. Това се извършва, независимо че температурата в бойлера може да надхвърли W_b .

- Ако в горния аварийен режим температурата в бойлера достигне критичната максимална стойност $T_{b_{max}}$, помпата се изключва независимо че това може да доведе

до прегряване на панела. По този начин температурата в бойлера е с по-голям приоритет пред температурата на панела(камината).

3. Лицев панел

На лицевия панел са разположени елементите за контрол и програмиране. Това са 3-разрядна цифрова индикация (ЦИ), 10 светодиода и два бутона – “SELECT” и “PROGRAM”. Външният вид на лицевия панел е показан на **фиг.1**



Фиг.1

- 3.1 Светодиод **T_б** – показва, че на ЦИ се индицира температурата в бойлера.
- 3.2 Светодиод **T_п** – показва, че на ЦИ се индицира температурата в панела.
- 3.3 Светодиод **ΔT** – показва, че на ЦИ се индицира зададената разлика между температурите на бойлера и панела.
- 3.4 Светодиод **W_б** - показва, че на ЦИ се индицира зададената температура, която трябва да се поддържа в бойлера.
- 3.5 Светодиод **T_{бmax}** - показва, че на ЦИ се индицира зададената критична максимална температура в бойлера.
- 3.6 Светодиод **T_{пmin}** - показва, че на ЦИ се индицира зададената минимална температура на панела.
- 3.7 Светодиод **T_{пmax}** - показва, че на ЦИ се индицира зададената максимално допустима температура на панела.
- 3.8 Светодиод **T_{пdefrost}** - показва, че на ЦИ се индицира зададената температура на размразяване на панела.
- 3.9 Светодиод **Pump** – индицира работа на помпата.
- 3.10 Светодиод **Alarm** – индицира абнормална ситуация

4. Програмиране

След подаване на захранване термостатът автоматично се установява в начално състояние, в което показва температурата на бойлера.

4.1 Преглед на температурите на бойлера и панела.

Когато термостатът не е в режим програмиране, чрез последователно натискане на бутона “SELECT” показанието на индикацията се превключва алтернативно между температурите на бойлера и панела, като се съпровожда от светване на съответния светодиод **T_б** или **T_п**.

4.2 Преглед на температурите по т. 2.1 – 2.6.

С натискане на бутон “PROGRAM” индикацията автоматично показва температурата по т. 2.1 - **ΔT**. Чрез натискане на бутон “SELECT” още 5 пъти последователно се индицират температурите по т.2.2 – 2.6. Следващо натискане на бутон “SELECT” ви връща отново към т. 4.1. Прегледът на температурите не променя текущата работа на термостата.

4.3 Програмиране на температурите по т. 2.1 – 2.6

С натискане на бутон “PROGRAM” индикацията автоматично показва температурата по т. 2.1 - ΔT . Чрез повторно натискане на бутон “PROGRAM” показанието на индикацията започва да мига 10 пъти. Докато показанието мига, с многократно натискане на бутон “SELECT” може да се промени неговата стойност в рамките на интервала за настройка. Ако до 10-тото мигане не натиснете бутон “SELECT” или натиснете бутон “PROGRAM”, последната мигаща стойност се въвежда като зададена за съответната температура. Ако желаете да коригирате току що въведената стойност, натиснете отново бутон “PROGRAM”, като така се връщате към горе описаните действия.

След въвеждане на стойността, зададена за съответната температура, чрез натискане на бутон “SELECT” преминавате към програмиране на следващата температура. След въвеждане на всички стойности за температурите по т. 2.1 – 2.6 термостатът се установява в начално състояние и новите стойности стават актуални.

След въвеждане на стойността за температурата по т. 2.6 чрез натискане на бутон “SELECT” се връщате към т. 4.1.

5. Сигнализация за абнормални състояния

5.1 – светодиод Alarm

Светодиод Alarm се включва в следните случаи:

- когато температурата в бойлера надхвърли $T_{b_{max}}$. Тогава допълнително светва светодиод T6 и на индикацията се показва температурата на бойлера.

- когато температурата на панела е отрицателна. В този случай светва светодиод Tп и индикацията показва температурата на панела.

- когато температурата на бойлера е под 20°C. В този случай светва светодиод T6 и индикацията показва температурата на бойлера.

5.2 Температурата на бойлера или панела са извън дефинирания обхват от -30° до +125°C.

- когато някоя от температурите е по-висока от +125°C на индикацията се изписва “Hi”

- когато някоя от температурите е по-ниска от -30°C на индикацията се изписва “Lo”

6. Електрическо свързване

Електрическото свързване включва присъединяване на датчиците, мрежовото захранване и управляваната помпа според **фиг.2**. Датчиците са тип Pt1000 – неполярни.

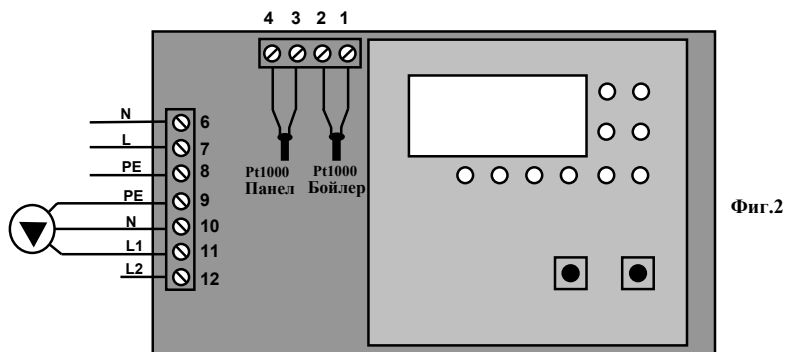
При необходимост свързващите кабели на датчиците може да бъдат удължавани, като се отчита общото съпротивление на двата проводника – чувствителност на индикацията 1°C/4Ω. Препоръчителна дължина, която не влияе на измерването е до **100 метра**.

Клеми 1, 2 са вход за датчик от бойлера. Датчик Pt1000 се свързва към клеми 1 и 2.

Клеми 3, 4 са вход за датчик от панела. Датчик Pt1000 се свързва към клеми 3 и 4.

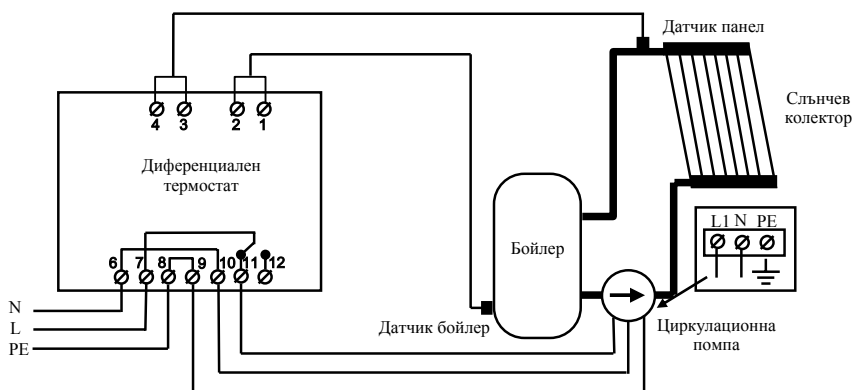
На клеми 6, 7 и 8 се подават съответно нула, фаза и защитна земя от захранващата мрежа.

Помпата се свързва към клеми 9, 10 и 11, на които излизат съответно защитна земя, нула и фаза. На клемата 11 излиза фаза(L1), когато на клемата 12(L2) не излиза и обратно.

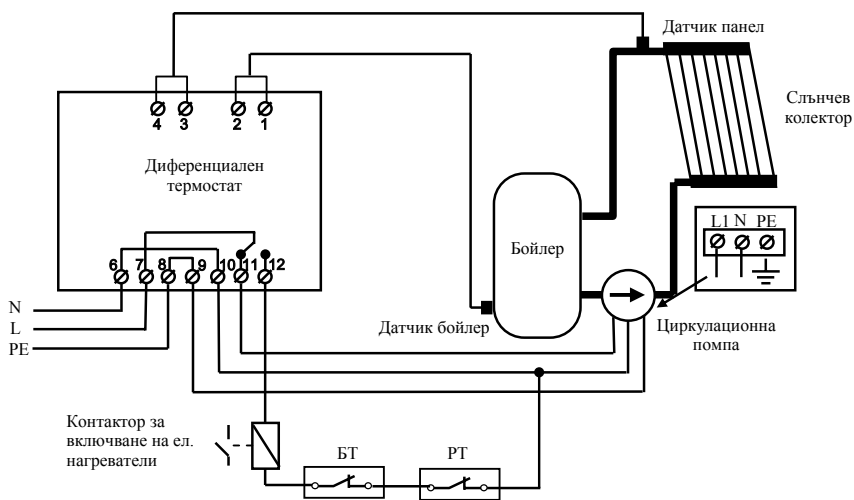


7. Хидравлично свързване

А) Загряване на бойлера само от сл. панел



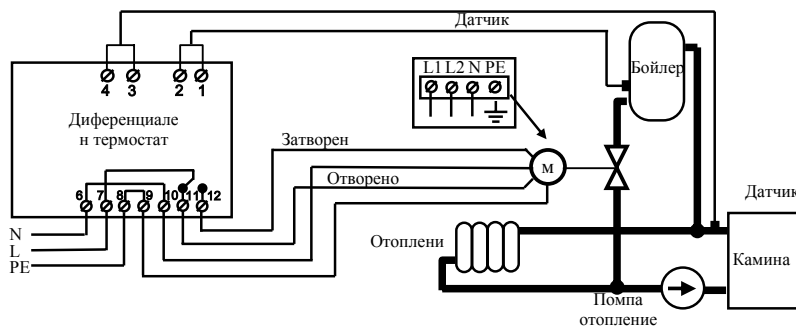
Б) Загряване на бойлера от сл. панел и ел. нагреватели



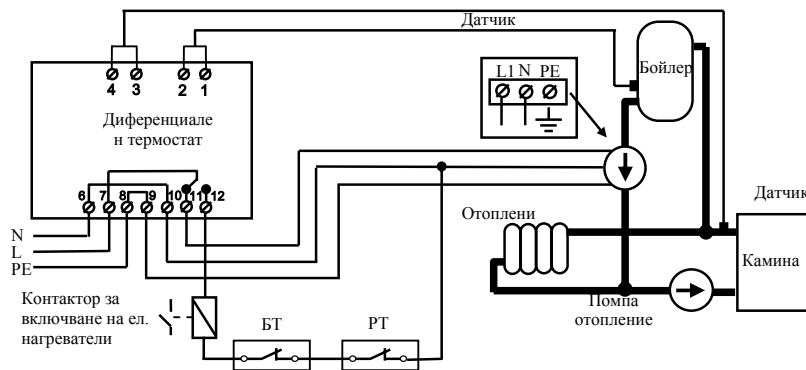
РТ - работен термостат на бойлера

БТ - блокиращ термостат на бойлера

В) Загрвяване на бойлера само от камина и моторна задвижка "отворено - затворено" за бойлера



Г) Загрвяване на бойлера от камина и ел. нагреватели

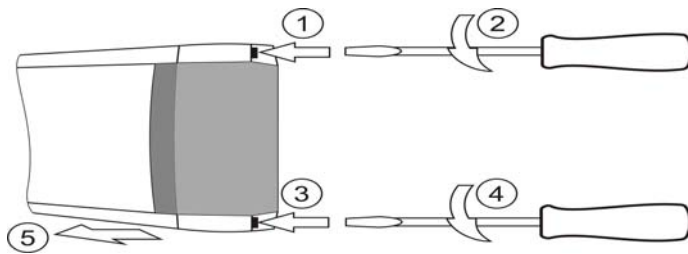


РТ - работен термостат на бойлера

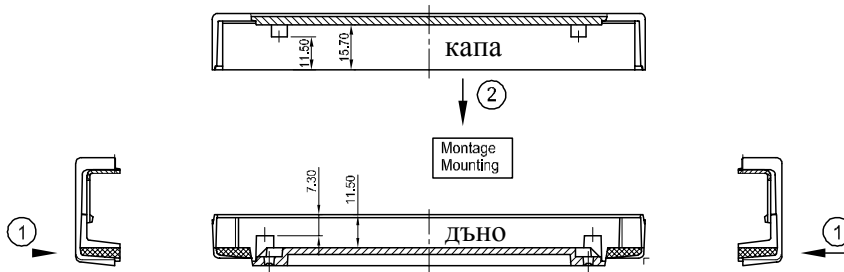
БТ - блокиращ термостат на бойлера

8. Отваряне и сглобяване на кутията

А) отваряне: с острието на малка плоска отвертка се натиска в 4-те отвора от страни на кутията и едновременно се завърта до откопчаване на капака



Б) затваряне: първо двете странични части се плъзгат навътре в шлиците на дъното и след това върху тях се натиска капакът в четирите си ъгъла докато щракне.



9. Технически данни

Номинално захранващо напрежение	~230V/50-60Hz
Номинален комутиран ток	7A/~250V/ 50-60Hz
Брой изходни контакти	един превключващ
Диференциална температура	2° – 20°C
Датчици:	Pt1000 (-50° до +250°C)
Ток през датчика	2,6 mA
Обхват на измерване	-30° до +125°C
Обхват на регулиране	-30° до +125°C
Индикация	3 разрядна, цифрова
Единица за измерване	1°C
Влажност	0 - 80%
Защита	IP 20

VI. Гаранционни условия

Гаранцията на изделието е 24 месеца от деня на продажбата на клиента или от момента на монтажа от специализирана фирма, но не повече от 28 месеца от датата на производство. Включва повредите, възникнали през гаранционния период в резултат на производствени причини или поради дефекти в материалите.

Гаранцията не се отнася за повреди, възникнали в резултат на неквалифициран монтаж на инсталацията, поради вмешателство в конструкцията на изделието, неправилно складиране и транспорт.

Гаранционните ремонти се извършват при правилно попълнена гаранционна карта на производителя

ГАРАНЦИОННА КАРТА

Производител: INTIEL	
Тип на изделието:	Програмируем диференциален термостат DT-3.2
Производствен номер:	
Дата на производство:	
ОТК:	
Потвърждение на продавача	
Дата на продажба:	
Номер на фактура:	
Организация (фирма, адрес и печат):	
Извършил продажба (име и подпис):	