

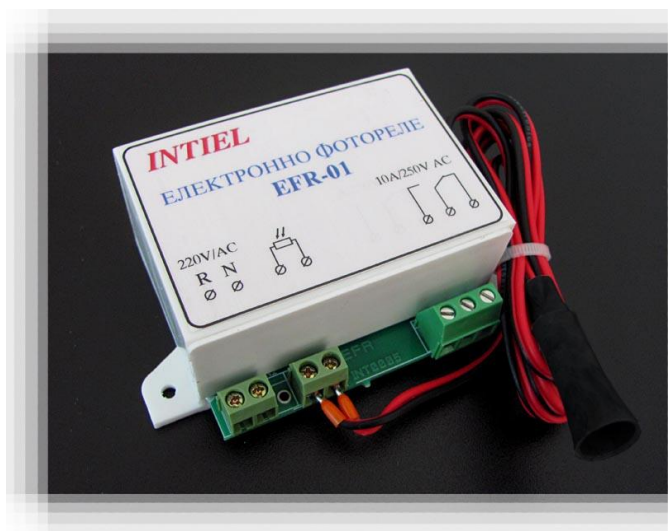
# **INTIEL**

**ЕЛЕКТРОНИКАТА НА ВАША СТРАНА**

**ЕЛЕКТРОННО ФОТОРЕЛЕ**

**Тип: EFR-01/ EFR-02**

**РЪКОВОДСТВО ЗА ПОТРЕБИТЕЛЯ**



Гр. Поморие  
Ул. Петър Берон 9  
[www.intiel.com](http://www.intiel.com)

тел: 0596 / 3 33 66  
факс: 0596 / 3 25 80  
e-mail: [intiel@unacs.bg](mailto:intiel@unacs.bg)

## I. ПРЕДНАЗНАЧЕНИЕ

Електронното фотореле е предназначено да включва или изключва електрически вериги в зависимост от интензитета на осветеност. Произвежда се в два основни варианта в зависимост от предназначението:

- Първият вариант е предназначен за управление на уличното осветление в зависимост от осветеността на околната среда. Този вариант може да се използва и за управление на дежурно осветление в помещение, където това е необходимо;
- Втори вариант е предназначен за управление на парни котли с течено и газообразно гориво.

## II. ТЕХНИЧЕСКИ ХАРАКТЕРИСТИКИ

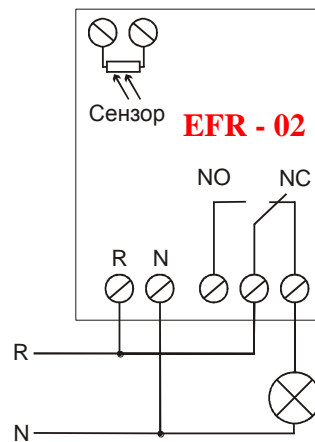
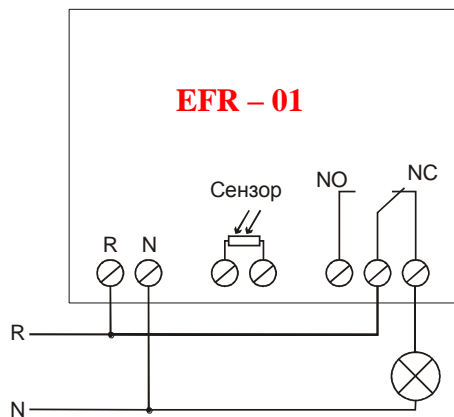
1. Захранващо напрежение: 220V/AC
2. Номинална честота на захранващото напрежение: 50Hz.
3. Масимален ток през контакта: 10A/250V/AC
4. Време на закъснение на вкл. и изкл. само за първи вариант: 20 сек.
5. Температура на околната среда: от -10 0C до +40 0C
6. Относителна влажност на околната среда: до 80%
7. Пробивно напрежение между контактите: 1000V

## III. НАЧИН НА ДЕЙСТВИЕ

След подаване на захранващо напрежение, фоторелето следи нивото на осветеност, чрез изнесен светлочувствителен елемент, който реагира на осветеността (светло – тъмно) и изработва сигнал за превключване контакта на релето. При EFR – 02 състояние “светло” се индицира, чрез светодиода и съответствува на положение нормално отворен контакт на релето.

При вариантите за осветление датчика трябва да бъде поставен на място, където не може да бъде осветен от източника включен от фоторелето.

## IV. СХЕМА НА СВЪРЗВАНЕ



## V. ГАРАНЦИОННИ УСЛОВИЯ

Гаранционният срок на изделието е 24 месеца от деня на закупуването, но не повече от 28 месеца от датата на производство, при спазване на изискванията на монтаж, експлоатация, съхранение и транспорт.