

INTIEL INTIEL

Контролер за автомивки на самообслужване
INT0163 v1.5

Ръководство на потребителя



ПОМОРИЕ

ул. “Майор Колонтаевски” №10

тел. 0596/33366

www.intiel.com

факс: 0596/32580

e-mail: office.intiel@gmail.com

e-mail: info@intiel.com

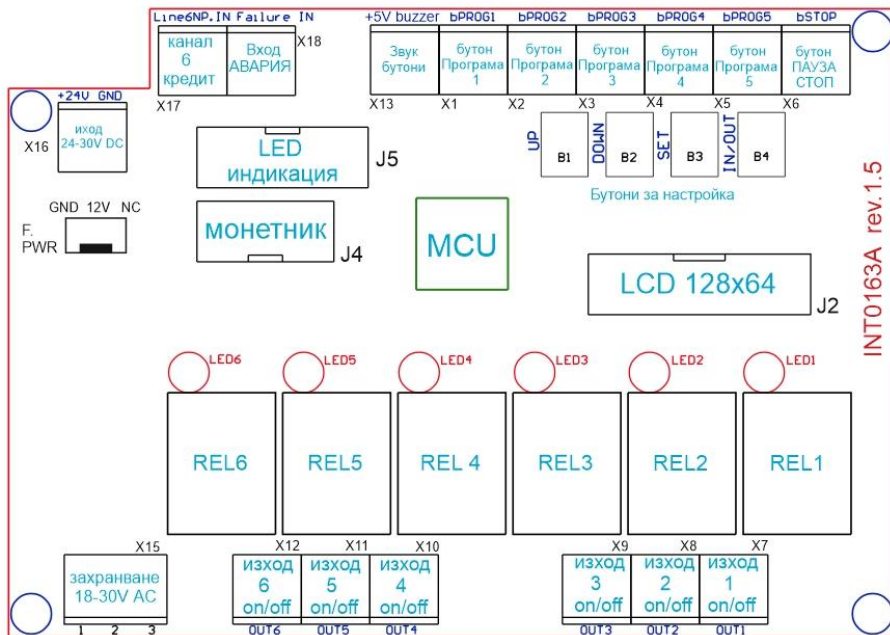
Предназначение:

Контролера служи за управление на автомивки на самообслужване, без намесата на служител. Предоставя възможност на потребителя, да използва различни програми в клетка от автомивката.

Особености:

- Монохромен графичен дисплей с резолюция 128x64 пиксела;
- Възможност за включване на LED индикация с висока яркост за следене на времето и наличния кредит;
- LED индикацията може да бъде 3 или 4-разрядна, както и в два различни размера;
- 10 пинов конектор за връзка с монетен механизъм тип RM5;
- Захранване на монетният механизъм през контролера (12Vdc);
- 5 входа за бутони, избор на програма;
- 1 вход за бутон, аварийно спиране и пауза;
- 4 бутона за настройка
- Възможност за включване на зумер за звук при натискане на бутоните;
- 6 релейни изхода (*независим контакт*);
- Контактен вход за сигнализиране при аварийна ситуация.
- Режим „*Оператор*” за настройка на времена, цени, монетник и запазване на статистика;
- Възможност за натрупване на кредит, без необходимост от монети;
- Възможност за превключване между различни програми, като контролерът преизчислява остатъчното време, в зависимост от използваното време и стойността на избраните програми;
- Захранване за фискално устройство;
- Изход **24-30Vdc**
- Номинално захранващо напрежение **~230V/50-60Hz**.

Изглед на основната платка:



1. $X1 \div X6$ - Клеми за свързване на бутони:

- $X1$ Бутон за обхождане на менюто – напред и нагоре, „Старт Програма 1“;
- $X2$ Бутон за обхождане на менюто – назад и надолу, „Старт Програма 2“;
- $X3$ Бутон за промяна на избрана стойност, „Старт Програма 3“;
- $X4$ Бутон за вход/изход от подменю, „Старт Програма 4“;
- $X5$ Бутон „Старт Програма 5“;
- $X6$ Бутон „Принудителен стоп“ или „ПАУЗА“;

2. $X7 \div X12$ - Релейни изходи. *Независим контакт.*

3. $X13$ - Изход за включване на зумер за звук при натискане на бутоните.

4. $X15$ - Клема за свързване на захранваща платка – 2x9V/6VA.

5. $X16$ - Изход 24V DC.

6. $X17$ - Вход за натрупване на кредит, без необходимост от монети.

Стойността на кредита се определя от *Настройка: Валидатор - Lineб.*

7. $X18$ - Вход за сигнал „Авария“.

8. $J2$ - Конектор за свързване на LCD графичен дисплей.

9. $J4$ - Конектор за свързване на монетен механизъм.

10. $J5$ - Конектор за свързване на допълнителна LED индикация.

11. $LED1 \div LED6$ - Светодиодна сервисна индикация за релейните изходи.

12. F. PWR конектор за захранване на фискално устройство 12V DC

Работен режим

```

Кредит: 0.30 лв.
      ИЗБЕРЕТЕ ПРОГРАМА
      Select program

```

Пуснете монета или жетон в монетният механизъм. Стойността ѝ ще се изобрази на дисплея и ще се натрупва при всяка следваща монета.

```

Кредит: 0.30 лв.
      НЕДОСТАТЪЧЕН КРЕДИТ
      Insufficient credit

```

За стартиране на програмата, натиснете съответния бутон отговарящ на номера на програмата която сте избрали. Бутоните се свързват на клеми X1÷X6.

Ако стойността на избраната програма е по-висока от натрупания кредит. Ще се изпише съобщение за недостиг.

```

Кредит: 1.50 лв.
      ВАКСА
      Car max
      0:22 мин.
      ████████████████████

```

Програмата е стартирана. Остатъчното време се изобразява с цифри и графика. То може да се следи и на допълнителната LED индикация.

```

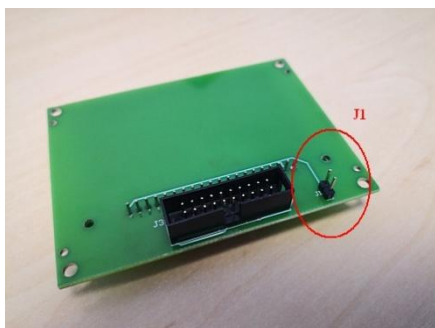
Кредит: 5.00 лв.
      ПАУЗА 0:27 мин.
      Pause
      3:58 мин.
      ████████████████████

```

Натиснат е бутон СТОП / ПАУЗА. Времето за пауза се изобразява и на LED индикацията (*само при окомплектовка на контролера с 4-разрядна LED индикация*).

Режим „Оператор”

1. Поставя се джъмпер на J1. Намира се на LCD индикацията.



Допълнителните бутони **В1**÷**В4** могат да се използват за настройка, преди контролера да бъде монтиран в таблото.

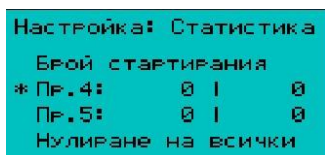
2. Контролерът стартира режим „*Оператор*”



3. С бутони 1 (напред) и 2(назад) или **В1**и **В2** се избира желаната настройка:

- **Статистика** – преглед на броя стартирани програми
- **Програма 1** – настройка на параметрите на програма 1
- **Програма 2**
- **Програма 3**
- **Програма 4**
- **Програма 5**
- **Валидатор** – настройка на левовата равностойност за всеки от 6-те входа от монетен механизъм тип RM5
- **Други** – настройка на системни опции

4. Статистика



С бутони 1 или 2 се избира *Настройка: Статистика*, а с бутон 4 или **В4** се влиза в подменюто.

За всяка от петте програми се запазва

- първа колона, брой междини включвания (*при избрана опция Пр.превключване*) или брой стартирания.
- втора колона, брой стартирания. Тази статистика не може да се нулира.

Чрез бутони 1 и 2 се премества маркера * до желаната програма, а с бутон 3 или **В3** се нулира нейната индивидуална статистика.

„Нулиране на всички” нулира статистиката за всички 5 програми.

Изход от подменюто с бутон 4 или **В4**.

5. Валидатор

```
Настройка: Валидатор
Изход-Стойност (лев)
Line1: 0.00
Line2: 0.10
* Line3: 0.20
```

С бутони 1 или 2 (**B1,B2**) се избира *Настройка: Валидатор*, а с бутон 4 се влиза в подменюто.

В ляво са изброени изходните линии (каналы) за монетника а в дясно левовата равностойност.

Чрез бутони 1 и 2 (**B1,B2**) се премества маркера * върху желаната изходна линия. За да се промени стойността, се натиска бутон 3 (**B3**). Показанието започва да премигва, след което с бутони 1 и 2 (**B1,B2**) се избира желаната стойност и се потвърждава отново с бутон 3 (**B3**). Изход от подменюто с бутон 4 (**B4**).

6. Програми 1 ÷ 5

```
Настройка: Програма 1
* АКТИВНА ПЯНА
Стойност (лев): 0.40
Изх. 1(с): н 0 к 6
Изх. 2(с): н 1 к 7
```

```
Настройка: Програма 1
Изх. 3(с): н 2 к 8
Изх. 4(с): н 3 к 9
Изх. 5(с): н 4 к 10
Изх. 6(с): н 5 к 11
* Общо (мин): 0.11
```

С бутони 1 или 2 (**B1,B2**) се избира *Настройка: Програма 1 – Програма 5*, а с бутон 4 (**B4**) се влиза в подменюто.

Чрез бутони 1 и 2 (**B1,B2**) се премества маркера върху желаната позиция а с бутон 3 се извършва промяна.

- промяна на името на програма. Може да се избере от списък предварително запаметени имена;
- промяна на стойността на програмата (цена);
- промяна на времеинтервалите за работа на всеки релеен изход;
- продължителност на програмата. Изчислява се автоматично спрямо настройката на отделните времеинтервали.

Времеинтервалите се задват в секунди от 0 до 600. Като се настройва начало и край от стартирането на програмата.

Примерна настройка за Изход 6.

Както е показано на илюстрацията – **н**(начало) има настройка 5 а **к**(край) има настройка 60.

Така релеен изход б ще работи от 5-та до 60-та секунда от стартирането на програмата, а общото време на цялата програма е 55 секунди.

Всеки релеен изход може да работи независимо от останалите.

Когато маркера е върху „Общо (мин):“ чрез натискане на бутон 3 (В3) могат да се нулират всички вече настроени времеинтервали на текущата програма.

Изход от подменюто с бутон 4 (В4).

7. Други

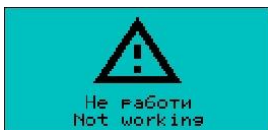
Настройка: Други Пр. превключване: НЕ * Кредит запазване: ДА Време нулиране: 30 Бутон ПАУЗА: НЕ	Настройка: Други * Време в ПАУЗА(с): 30 Брой паузи: -- Режим БезКредит: НЕ Режим Авария: ДА
---	---

С бутони 1 или 2 (В1,В2) се избира *Настройка: Други*, а с бутон 4 (В4) се влиза в подменюто. Чрез бутони 1 и 2 се премества маркера върху желаната позиция а с бутон 3 (В3) се извършва промяна.

- **Пр. превключване** – възможност за превключване от програма в програма. Контролерът автоматично изчислява остатъчното време, в зависимост от вече използваното време и стойността на избраните програми;
- **Кредит запазване** – текущия кредит се запазва в паметта на контролера. При отпадане на ел. захранването натрупания кредит не се губи;
- **Време нулиране** – задава се време след изтичане на което, ако няма стартирана програма или сигнал от монетника, натрупания кредит се нулира. При настройка 0 (НЕ) опцията е изключена. Задава се от 1 до 30м.;
- **Бутон ПАУЗА** – клемата Х6 се използва за свързване на бутон за временно спиране изпълнението на програмата.
„НЕ” – При еднократно натискане на бутона се извършва принудителен СТОП.
„ДА” - Еднократно натискане на бутона активира режим „ПАУЗА”. При продължително натискане (~2сек.) се извършва принудителен СТОП. За изход от режим „ПАУЗА” и продължаване на работа, трябва да бъде натиснат бутона на

текущата програма или бутона на друга програма (при разрешена опция „Пр.превключване”);

- **Време в ПАУЗА** – задава се време което започва да тече при влизане в режим „ПАУЗА”. След изтичане на времето (ако потребителя не е превключил към режим на работа) контролера се връща в текущата програма *но не включва изходите*. При настройка 0 (HE), изход от режим „ПАУЗА” се извършва само ръчно. Задава се от 1 до 600 сек.;
- **Брой паузи** – определя колко пъти може да се стартира режим „ПАУЗА” в рамките на една програма или сесия (при разрешена опция „Пр.превключване”). След изчерпване на настроенния брой паузи, потребителя може спре изходите, но времето на текущата програма продължава да тече. Изходите могат да се активират, ако бъде натиснат бутон на текущата програма или бутон на друга програма (при разрешена опция „Пр.превключване”); Задава се от 1 до 10. Настройка „-”, неограничен брой пъти.
- **Режим БезКредит** – програмите могат да бъдат стартирани без отнемане от текущия кредит или при липса на такъв;
- **Режим Авария** – Активира се чрез ключ, бутон или по сигнал от друго устройство. Захранването на монетника се прекъсва.



На дисплея се извежда предупреждение.
На LED индикацията се изписва „Err”

За да бъде отчетен входният сигнал за авария, той трябва да е с продължителност по-голяма от 2 сек.

Изход от подменюто с бутон 4 (B4).

Изход от режим „Оператор” – чрез премахване на джъмпер J1.

Съдържание на опаковката

- основна платка
- захранващ модул
- LCD дисплей
- LED индикация (опция) в следните варианти
 - 3-разрядна с размер на символа 26мм*
 - 3-разрядна с размер на символа 57мм*
 - 4-разрядна с размер на символа 26мм*
 - 4-разрядна с размер на символа 57мм*
- 10 пинов лентов кабел
- 14 пинов лентов кабел (опция)
- 20 пинов лентов кабел
- Зумер 5V

Гаранционни условия

Гаранционният срок на изделието е 24 месеца от деня на закупуване, но не повече от 28 месеца от датата на производство, при спазване на изискванията за монтаж, експлоатация и транспорт